

Installationsmanual VT-CBC

Upphängning av undertak

Innehåll

A. Kantisolering

B. Installation av takhängare (VT-CBC)

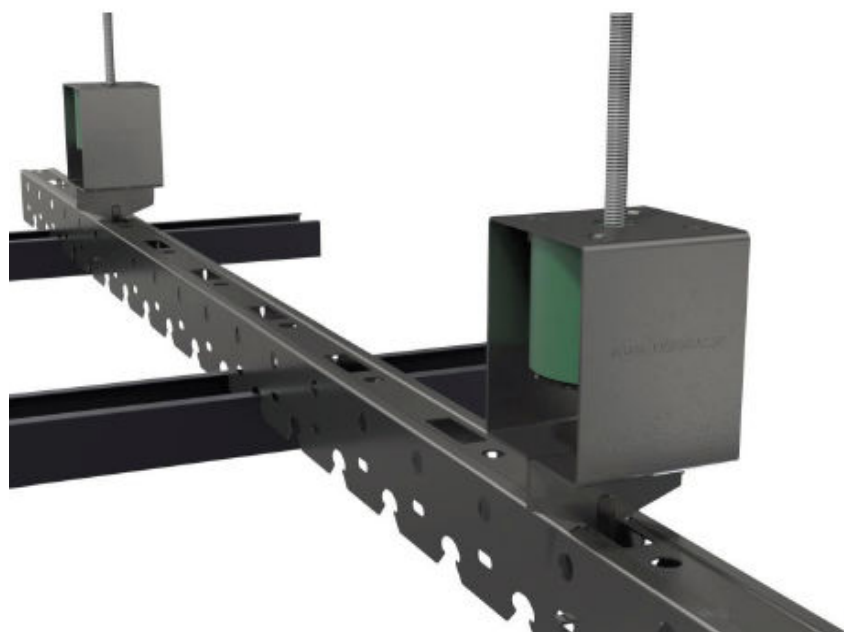
C. Click on system (Crossbar Ceiling)

D. Installation av sekundära skenor/reglar

E. Installation mineralull och gipsskivor

F. Genomföringar

G. Punktlaster



Vibratec[®]
akustikprodukter

Sweden

Tel: +46 176 20 78 80 Tel: +47 33 07 07 50

e-mail: info@vibratec.se

Norway

e-mail: info@vibratec.no

Denmark

Tel: +45 49 13 22 44

e-mail: info@vibratec.dk

Estonia

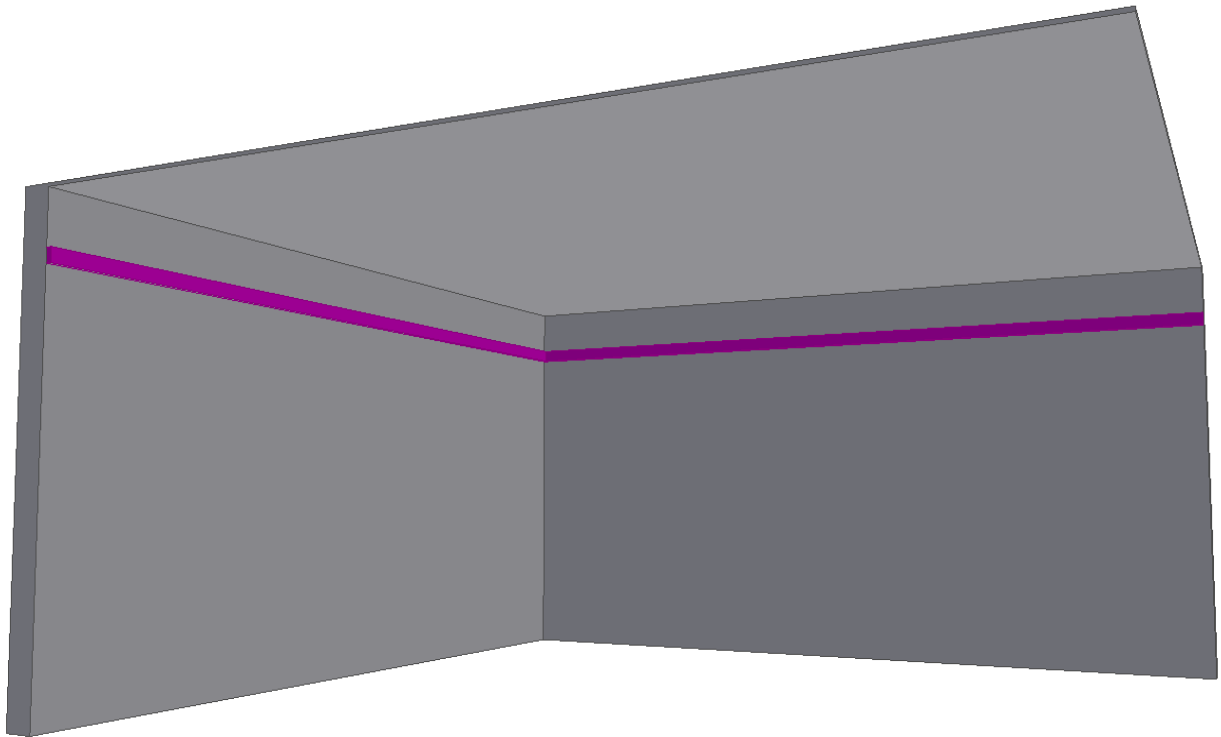
Tel: +372 56 66 29 93

e-mail: info@vibratec.ee

A. Kantisolering

Installera de självhäftande kantisoleringsremarna (lila färg i figuren nedan). Underkant på remsan ska sitta ca 5-10 mm högre än den tänkta takhöjden. Detta garanterar att tak systemet inte får mekanisk kontakt med den befintliga väggen.

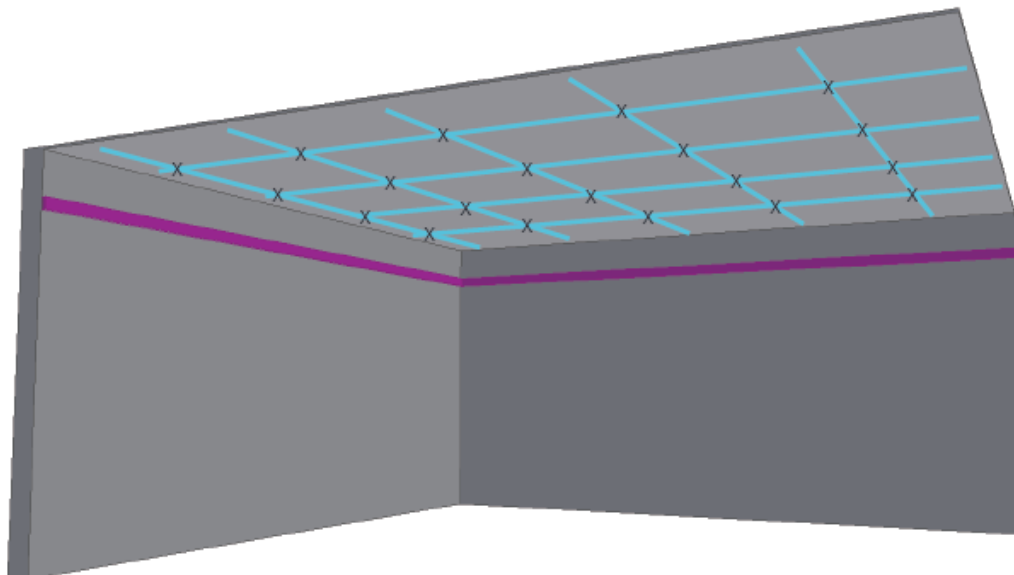
Väggen skall vara ren och slät för att remarna skall kunna sättas fast.



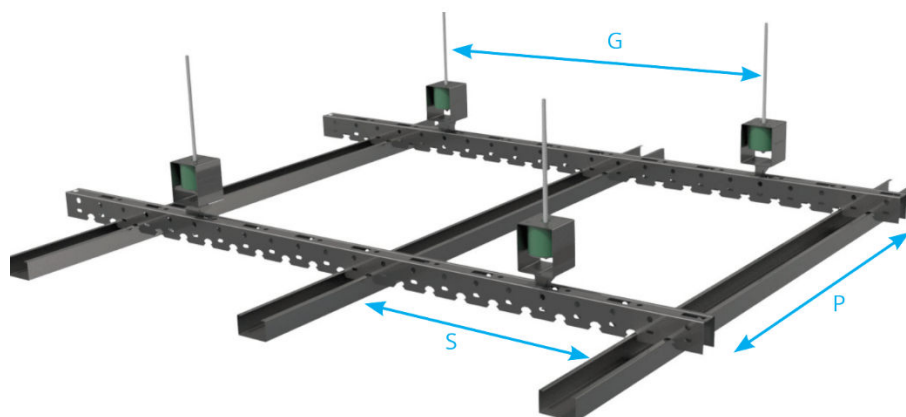
B. Takhängare VT-CBC

Vi rekommenderar att taket installeras med en luftspalt om ca 250 mm för bästa akustiska egenskaper. Undertaket pendlas ned med M6-gångstänger (kvalitet 8.8). För infästning mot betongbjälklag rekommenderas att M6x20 slagankare används. Hängarna skruvas fast på gångstängerna och nivån kontrolleras med till exempel laser. Hängarna monteras så att nedstickande plåtdetalj är längs med primärregelns riktning.

Taket kan med fördel snörslås eller lasras för enklare montering.



Figuren ovan visar snörslagning av taket samt takhängarnas placering. CC avstånden är beroende av vikten på taket.



SUPPORTS DISTANCE			
Ceiling weight kg/m ²	P (mm)	G (mm)	kg/support
10 - 15	1200	900	11 - 14
15 - 30	1000	800	11 - 22
30 - 50	750	600	13 - 22
50 - 75	600	600	18 - 27

Spacing S should not exceed 400 mm at longitudinal installation and 500 mm at transversal installation

C. Klick-on system (Crossbar Ceiling)

Primärregeln träs på enligt bild nedan. Hängaren vrids 90° tills den "klickar" fast.

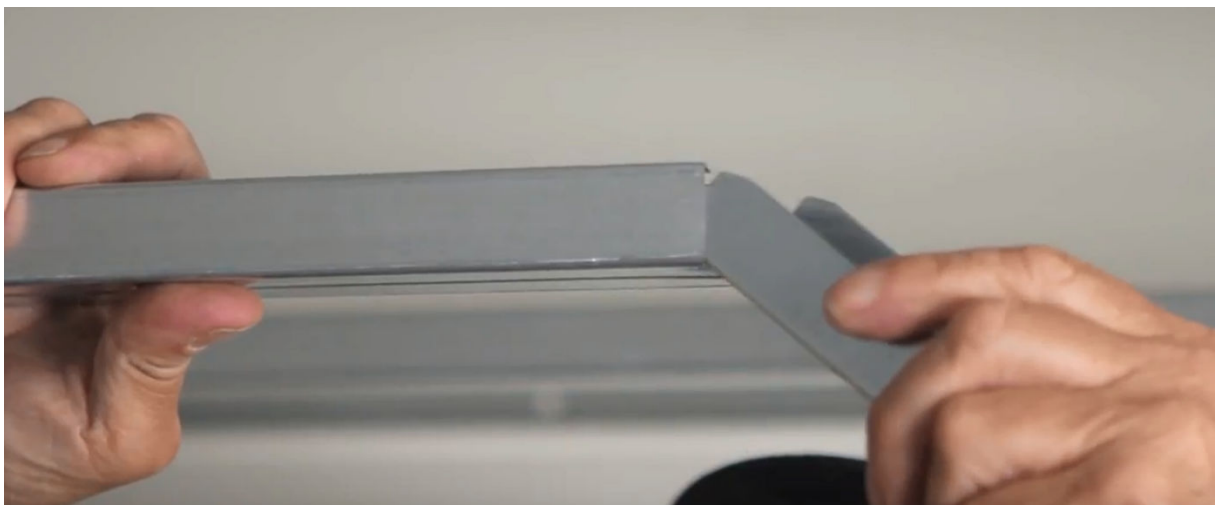


Vid skarvning används speciell skarvbit enligt nedan.



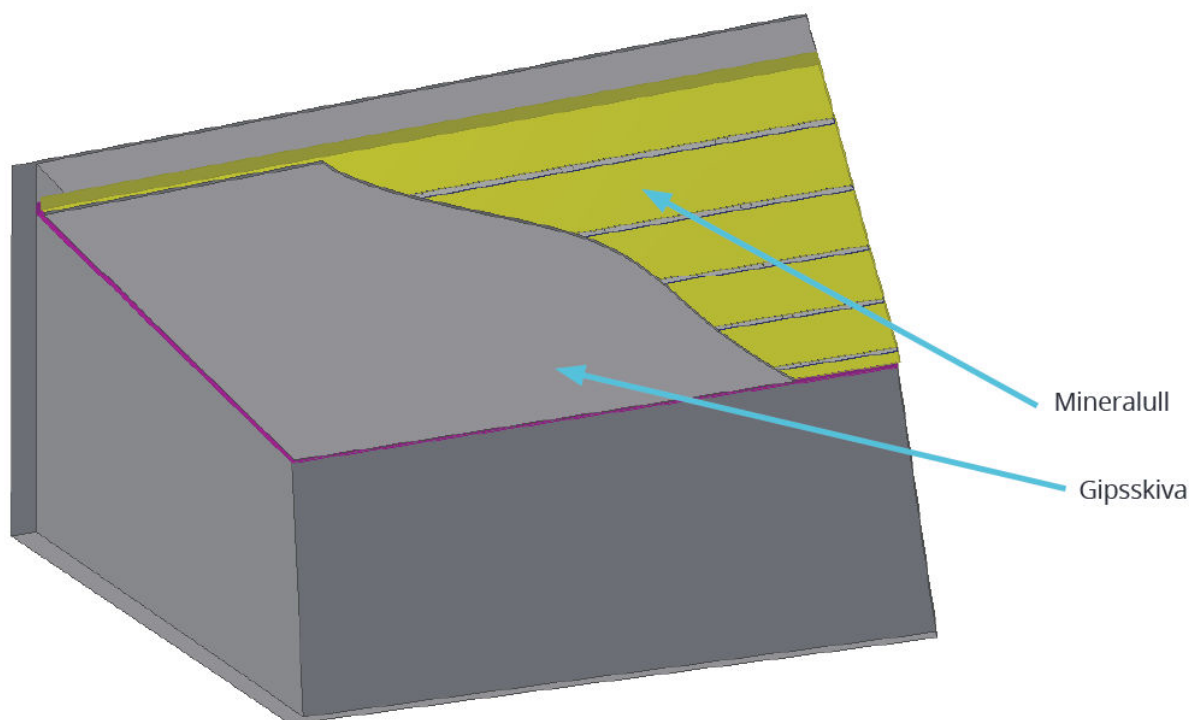
D. Installation av sekundära skenor/reglar

Sekundära skenor knäpps enkelt fast på primärregeln. Skenorna är 3 m långa och kapas till lämplig längd vid behov. Vid skarvning används en speciell skarvbit som träs in i regeln.



E. Installation mineralull och gipsskivor

Mellan skenorna läggs mineralull av låg densitet. Mineralullen skall inte pressas in i utrymmet, då det förhindrar luftcirkulation mellan inner- och undertak. Mineralullen hålls på plats av gipsskivorna som skruvas på skenorna. Efter första lagret gipsskivor skall ytterligare minst ett lager fästas. Lagren läggs med överlapp och alla lagren skall fästas i skenan. När installationen är klar så skall det noggrant kontrolleras så att inte kontakt med omgivande struktur uppstår.



F. Genomföringar

Notera att samtliga genomföringar genom innertaket (ventilation, el, sprinkler osv) måste göras elastiska och täta, annars finns risk för akustiska bryggor och försämrade ljudisolering. Rör, kablar mm skall gå fritt i hål som sedan tätas med elastisk akustikfog.

G. Punktlaster.

Innertaket skall inte belastas med extra vikt i form av upphängda aggregat eller liknande – dessa skall i första hand hänga i strukturtak (ev. med egna vibrationsisolatorer/hängare). Om utrustning skall hängas i innertaket måste detta beaktas vid dimensionering av taket så att extra takhängare monteras för att bära den extra vikten.